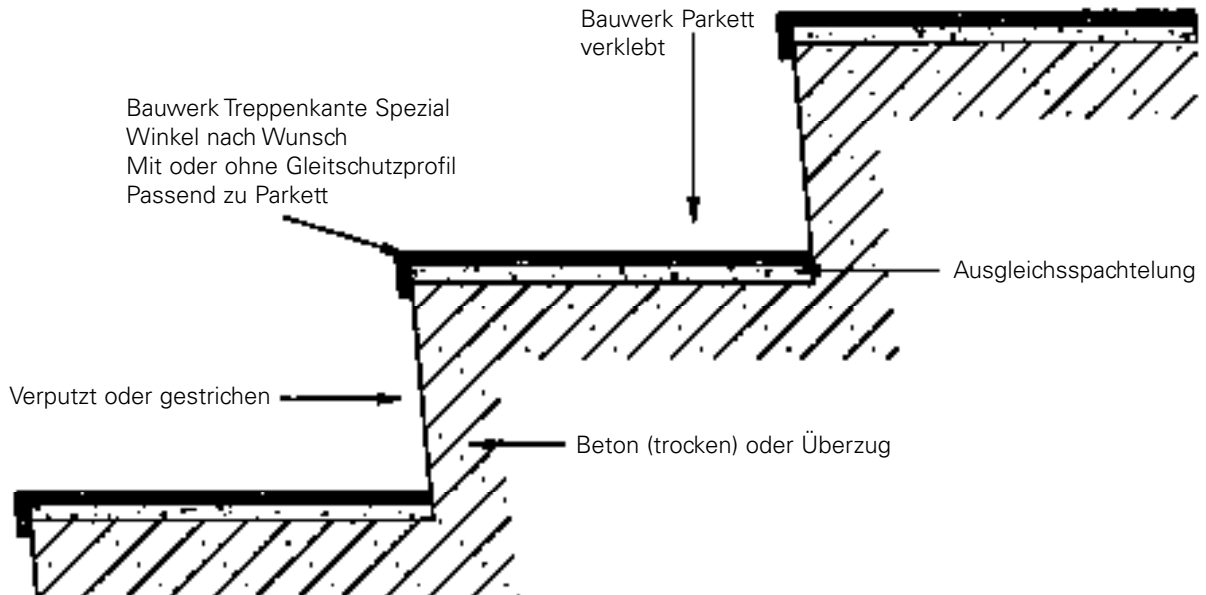
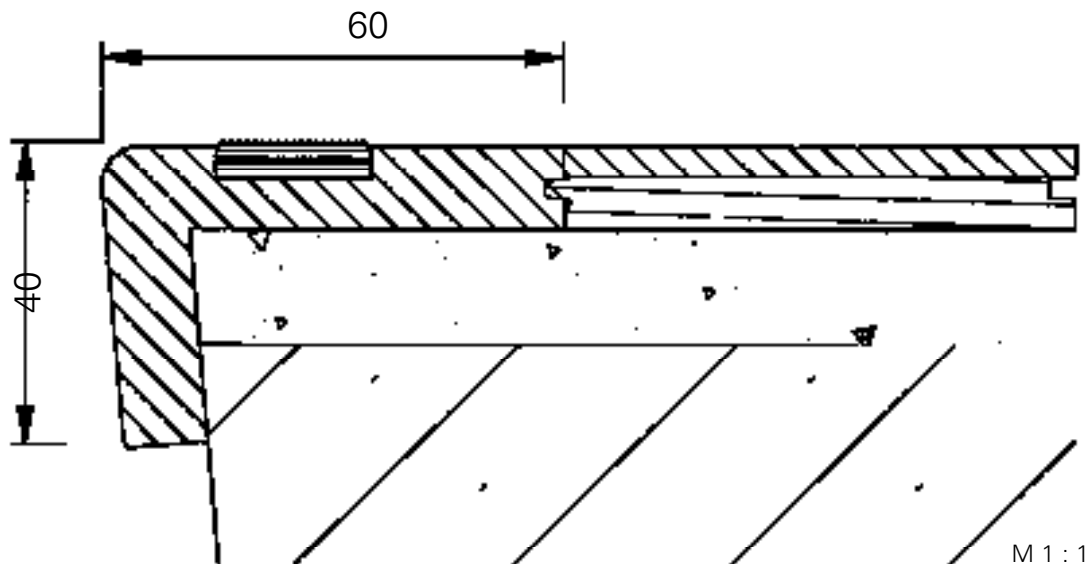


# Treppen Querschnitt

Treppenkante «Spezial» 60/40, waagrecht genutet,  
Winkel und Gleitschutzprofil nach Wunsch,  
Massanfertigung nach Stückliste



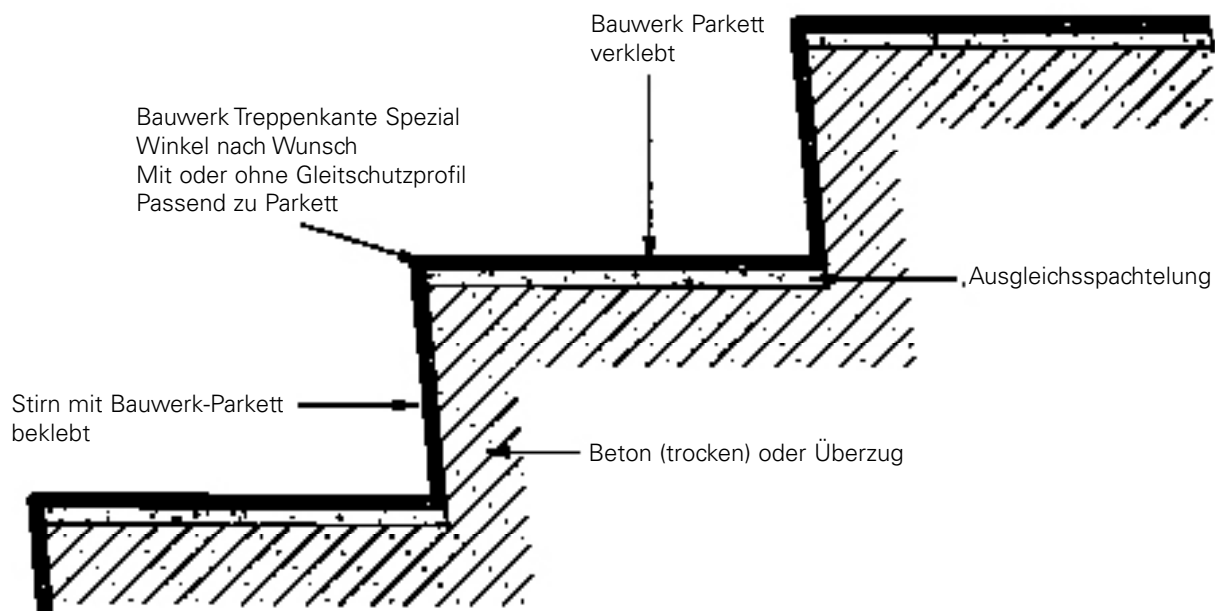
Detail Treppenkante Spezial



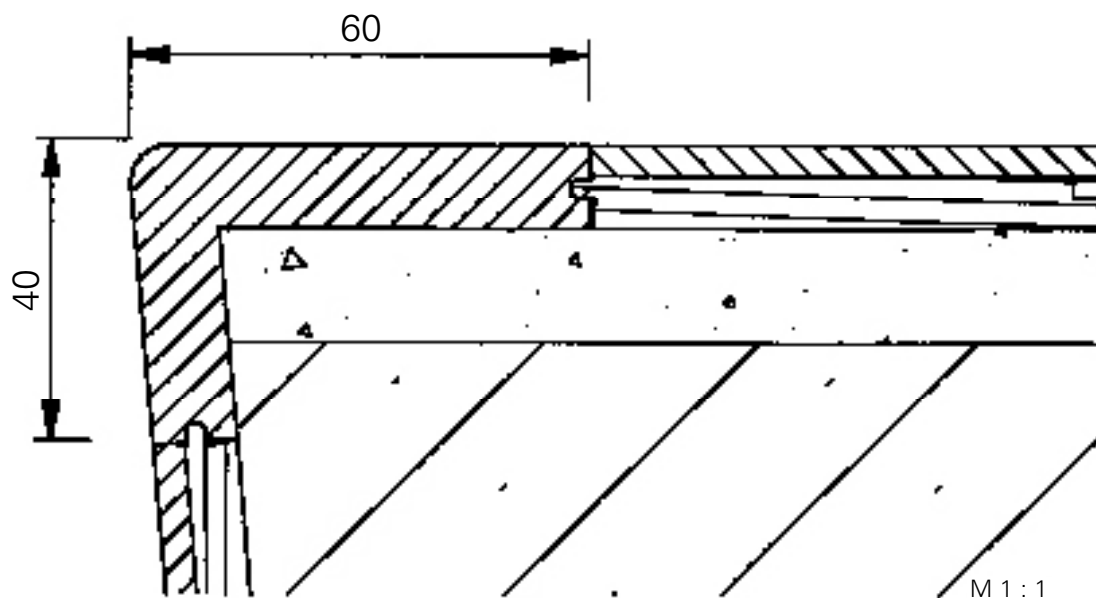
Bauwerk Parkett AG CH-9430 St.Margrethen Tel. 071 747 74 74 Fax 071 747 74 75  
Bauwerk Parkett GmbH Eberhardstr. 50 D-72411 Bodelshausen FreeCall Nr. 0800 101 18-46/-49 FreeCall-Fax 0800 56 00 937  
Bauwerk-Kähns Parkett GmbH Gnigler Strasse 61 A-5020 Salzburg Tel. 0662 873 871 0 Fax 0662 872 982 34  
Bauwerk Parquet F-47500 Cuzorn Tél. 0553 36 11 44 Fax 0553 36 11 45  
Bauwerk Nederland, Scherpdeel 3-5 NL-4700 Roosendaal Tel. 0165 557 449 Fax 0165 583 005

# Treppen Querschnitt

Treppenkante «Spezial» 60/40, beidseitig genutet,  
Winkel und Gleitschutzprofil nach Wunsch,  
Massanfertigung nach Stückliste



Detail Treppenkante Spezial



Bauwerk Parkett AG CH-9430 St.Margrethen Tel. 071 747 74 74 Fax 071 747 74 75  
Bauwerk Parkett GmbH Eberhardstr. 50 D-72411 Bodelshausen FreeCall Nr. 0800 101 18-46/-49 FreeCall-Fax 0800 56 00 937  
Bauwerk-Kähns Parkett GmbH Gnigler Strasse 61 A-5020 Salzburg Tel. 0662 873 871 0 Fax 0662 872 982 34  
Bauwerk Parquet F-47500 Cuzorn Tél. 0553 36 11 44 Fax 0553 36 11 45  
Bauwerk Nederland, Scherpdeel 3-5 NL-4700 Roosendaal Tel. 0165 557 449 Fax 0165 583 005