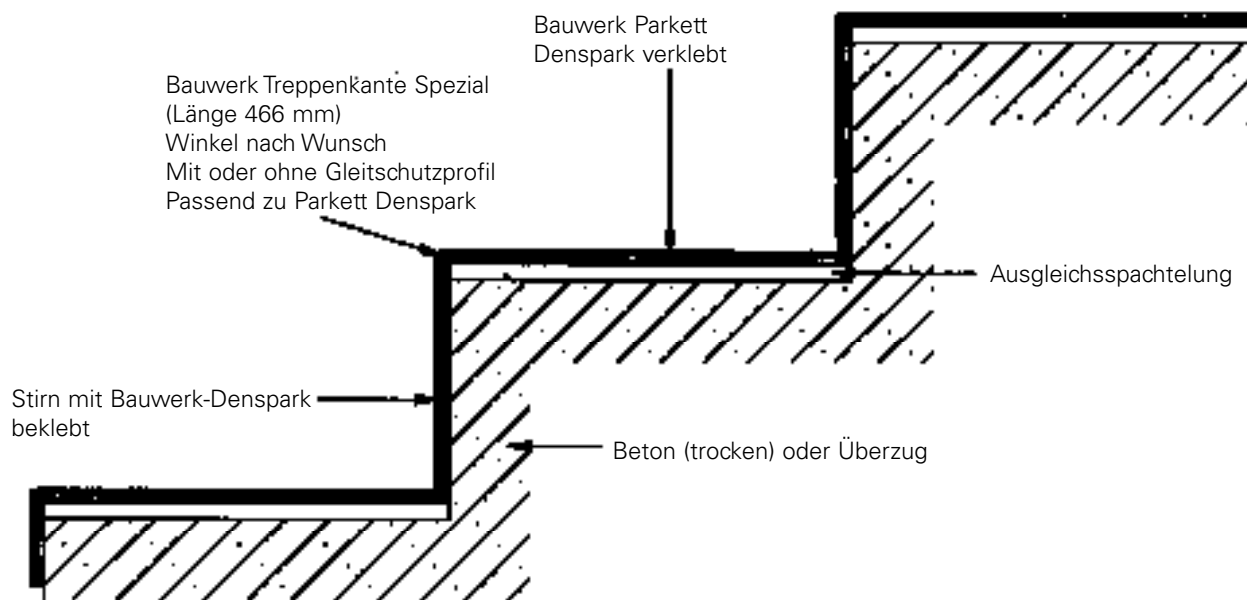
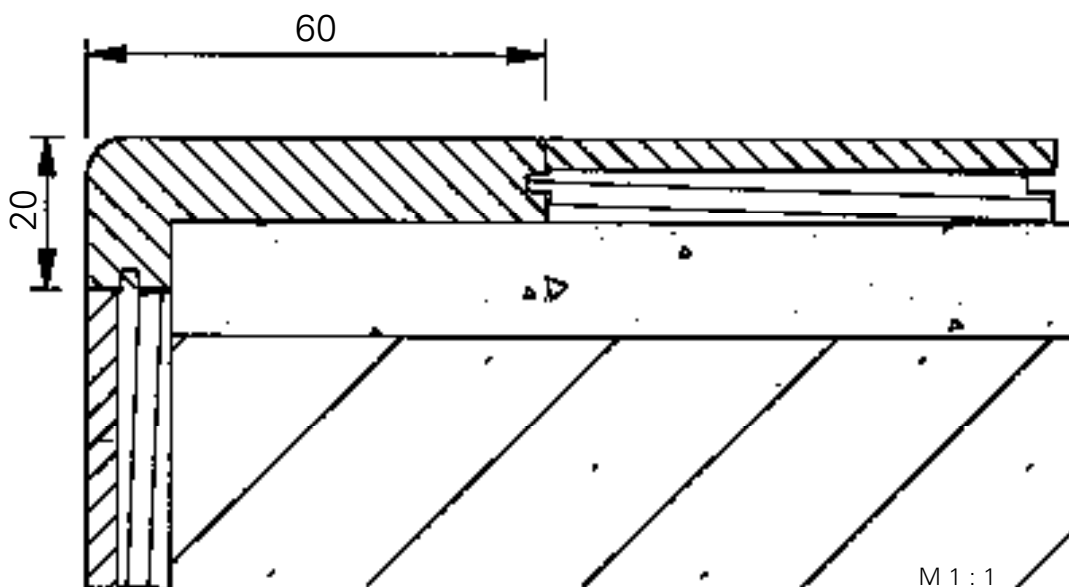


Treppen Querschnitt

Treppenkante «Spezial» 60/20 zu Bauwerk-Denspark,
beidseitig genutet, Winkel 90°,
Gleitschutzprofil nach Wunsch



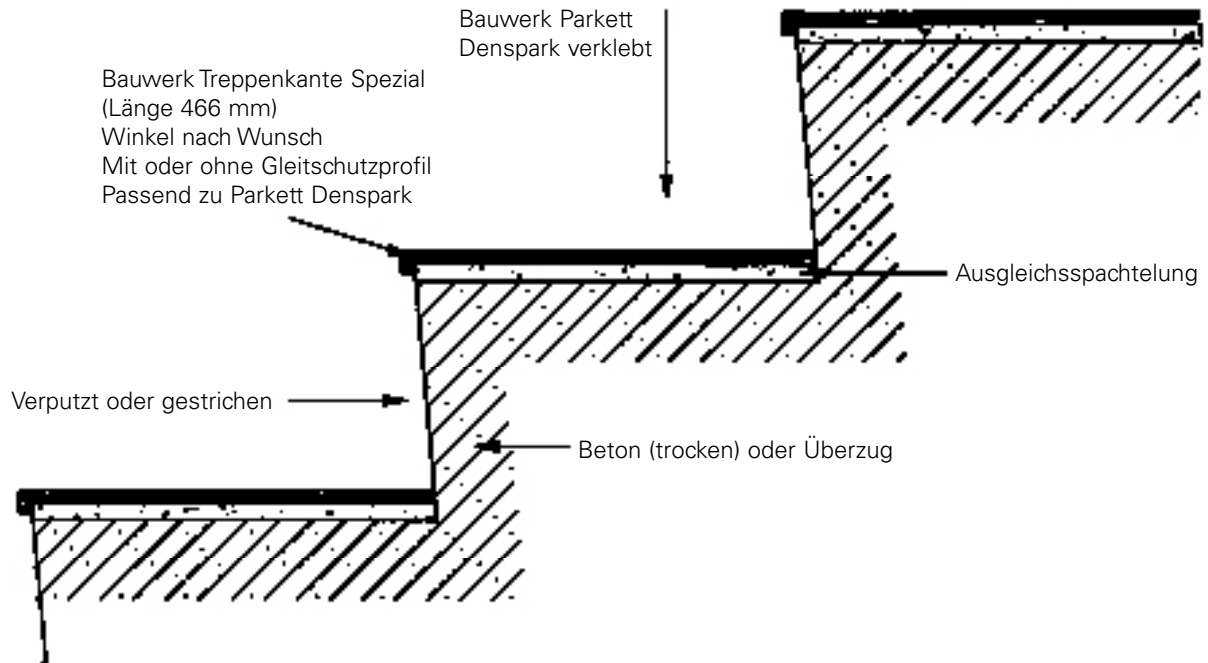
Detail Treppenkante Spezial



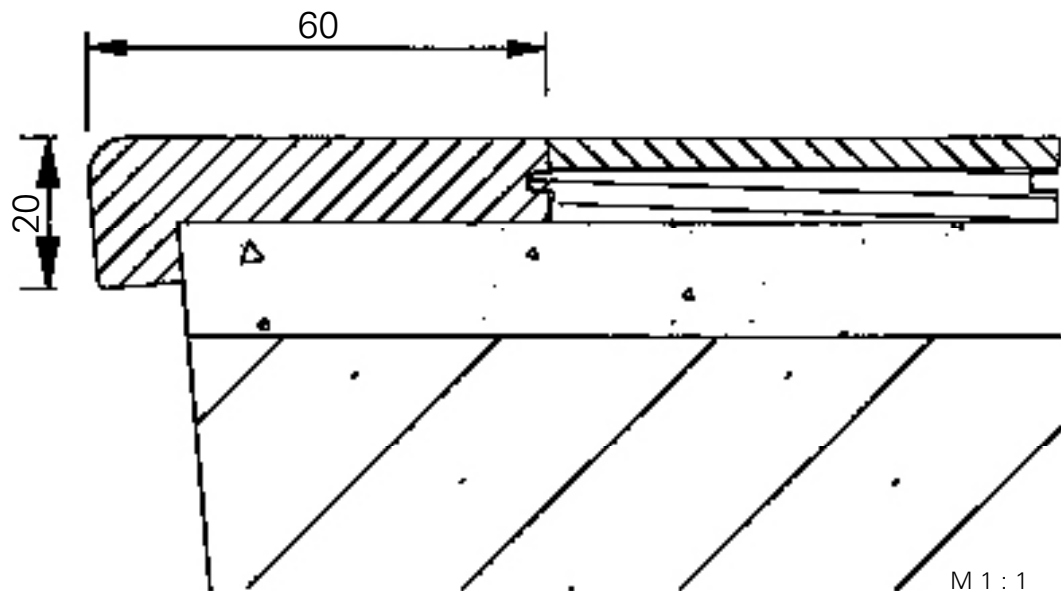
Bauwerk Parkett AG CH-9430 St.Margrethen Tel. 071 747 74 74 Fax 071 747 74 75
Bauwerk Parkett GmbH Eberhardstr. 50 D-72411 Bodelshausen FreeCall Nr. 0800 101 18-46/-49 FreeCall-Fax 0800 56 00 937
Bauwerk-Kähns Parkett GmbH Gnigler Strasse 61 A-5020 Salzburg Tel. 0662 873 871 0 Fax 0662 872 982 34
Bauwerk Parquet F-47500 Cuzorn Tél. 0553 36 11 44 Fax 0553 36 11 45
Bauwerk Nederland, Scherpdeel 3-5 NL-4700 Roosendaal Tel. 0165 557 449 Fax 0165 583 005

Treppen Querschnitt

Treppenkante «Spezial» 60/20 zu Bauwerk-Denspark,
waagrecht genutet, Winkel und Gleitschutzprofil nach Wunsch



Detail Treppenkante Spezial



Bauwerk Parkett AG CH-9430 St.Margrethen Tel. 071 747 74 74 Fax 071 747 74 75
Bauwerk Parkett GmbH Eberhardstr. 50 D-72411 Bodelshausen FreeCall Nr. 0800 101 18-46/-49 FreeCall-Fax 0800 56 00 937
Bauwerk-Kähns Parkett GmbH Gnegler Strasse 61 A-5020 Salzburg Tel. 0662 873 871 0 Fax 0662 872 982 34
Bauwerk Parquet F-47500 Cuzorn Tél. 0553 36 11 44 Fax 0553 36 11 45
Bauwerk Nederland, Scherpdeel 3-5 NL-4700 Roosendaal Tel. 0165 557 449 Fax 0165 583 005